

TOPOLINO

Ofenmantel erhältlich in den Steinsorten
(nur roh strukturiert) **2/3**
Frontstein poliert **1/2/3**
Frontstein roh strukturiert **2/3**
(Abbildungen siehe Prospekt)

Holzmenge **4.5 - 6 kg**

Brenndauer **60 - 90 min**

Feuerungstechnischer Wirkungsgrad **86%**

Gesamtwirkungsgrad **83%**

Wärmespeichervermögen **75%**

Gewicht **415 kg**

Kaminanschluss **oben**

Fremdluftanschluss **unten**

Kaminzug **min. 10 Pa**

Luftmenge pro Abbrand bei 20°C Raumtemp. **ca. 45 m³**

Raumheizvermögen bei 0°C Aussentemperatur,
abhängig von Bausubstanz und Raumstruktur

- Konventionell **200 m³**
- Mingergie-/Niedrigenergiebauweise **300 m³**

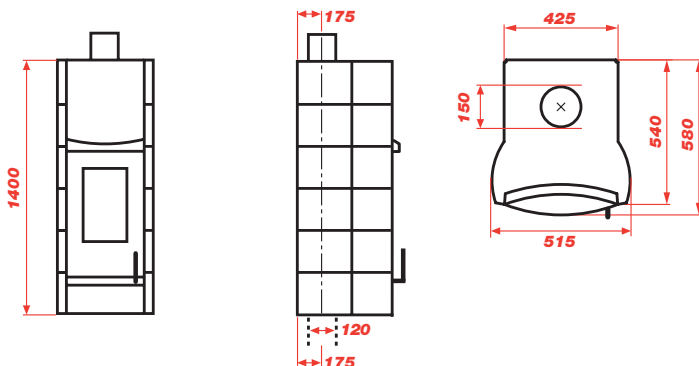
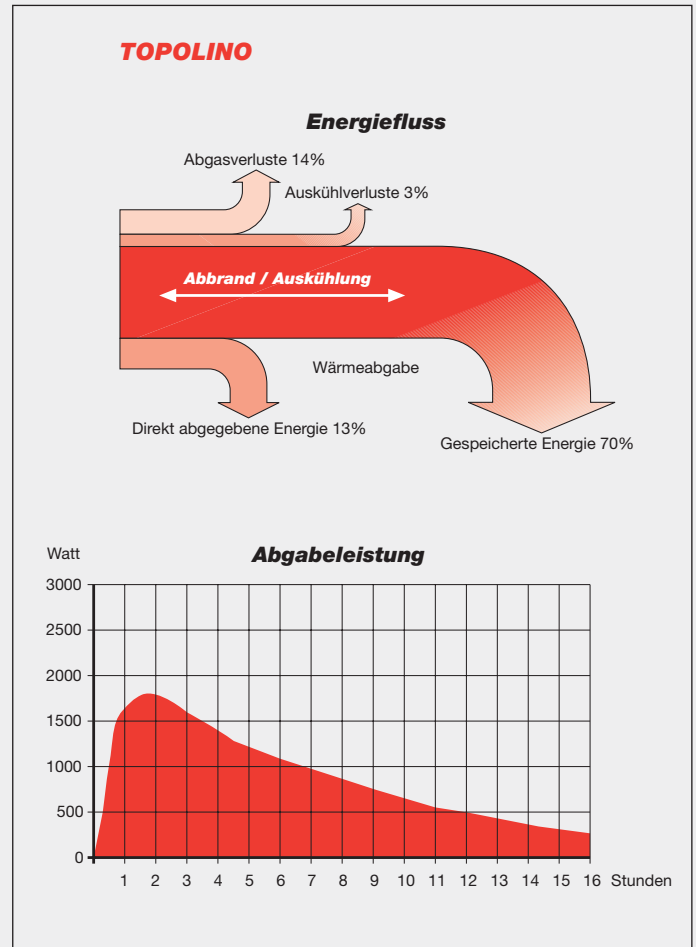
VKF-Nr. **Z11753**

VHe-Nr. **0104/2**

DIN-Nr. **18 891/15a B-VG**

swiss made - modèle déposé - design GAAN

Nennwärmeleistung (DIN) und Heizleistung sind reine Prüfwerte.
Für die charakteristische Wärmeabgabeleistung ist das Diagramm der
Abgabeleistung verbindlich.
Nennwärmeleistung (DIN) 8 kW
Heizleistung 3-8 kW



Ihr Fachhändler